



Tratamiento Integral del Agua



Minisoft 
Water Softeners

Minisoft

Water Softeners



Resina monoesférica de alto rendimiento.
Monospheric resin for high performance.



By-Pass con válvula reguladora de dureza.
By-Pass valve with mixer included.



Válvulas con discos cerámicos sin desgaste.
Valve with ceramic disc.



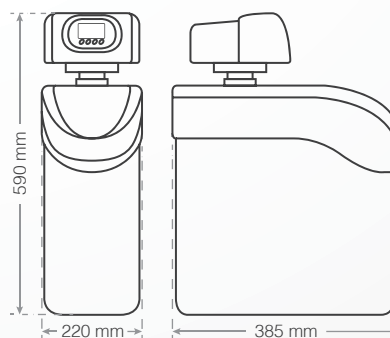
Boya de seguridad para prevenir fugas de agua.
Safety buoy to prevent overflows.



Botella presurizada certificada por NSF.
NSF certificate pressure vessel.

Descalcificador Minisoft

- Material del cabinet: PE soplado de alta resistencia.
- Botella de poliester reforzada con fibra de vidrio.
- Modelo de la válvula: TM69 / Hydro digital
- Conexión de 3/4" / 1".
- Presión mínima de trabajo: 2 Kg/cm².
- Presión máxima de trabajo: 7 Kg/cm².
- Temperatura de trabajo entre 2 °C y 35 °C.
- Resina: monoesférica calidad alimentaria.
- Mezclador de dureza.
- Display digital inteligente:
 - Hora del día.
 - Tiempo del ciclo restante.
 - Ciclo en curso.
 - Volumen restante.
- Dimensiones (alto / ancho / largo): 590 x 220 x 385 mm.



*Dimensiones en mm / Dimensions in mm

Datos técnicos de los equipos / Features:

Referencia Reference	Válvula Valve	Conexión Connection	Litros Liters	Caudal máx. válvula Valve max. flow	Caudal máx. equipo Equipment max. flow	Rendimiento Efficiency	Consumo sal Salt consumption	Contracorriente Upflow
DM7569	TM69 LED	3/4"	7 L.	2 m ³ /h	0,60 m ³ /h	42 °Hf x m ³	0,7 Kg	Si
DMHD53	Hydro digital	1"	7 L.	4,40 m ³ /h	0,60 m ³ /h	42 °Hf x m ³	1,4 Kg	No