

Equipos domésticos / Domestic equipment

Minisoft / Minisoft

**Minisoft**

Descalcificadores

Ref.	Descripción / Description	Válvula / Valve	Litros / Liters
DMHD53	Descalcificador Minisoft Minisoft water softener	Hydro digital de 1" 1" digital hydro	7L resina 7L resin
DM7569	Descalcificador Minisoft Minisoft water softener	TM69 LED de 3/4" 3/4" LED TM69	7L resina 7L resin



**Hydro**  
válvulas

Datos técnicos del equipo:

- Modelo de la válvula: Hydro digital
- Litros de resina: 7 litros
- Caudal máximo de la válvula: 4,40 m<sup>3</sup>/h
- Caudal máximo del equipo: 0,60 m<sup>3</sup>/h
- Rendimiento del equipo: 42 °Hf x m<sup>3</sup>
- Consumo de sal por regeneración: 1,4 Kg
- Válvula cocorriente

Equipment features:

- Valve model: Digital Hydro
- Liters of resin: 7 liters
- Valve maximum flow: 4,40 m<sup>3</sup>/h
- Equipment maximum flow: 0,60 m<sup>3</sup>/h
- Softener efficiency: 42 °Hf x m<sup>3</sup>
- Salt consumption per regeneration: 1,4 kg
- Downflow valve



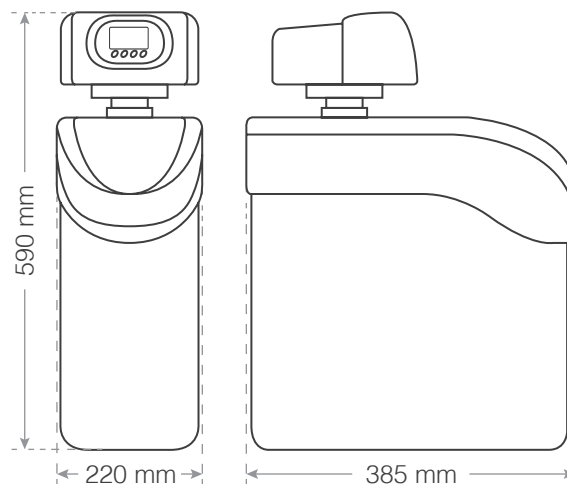
**TM**  
válvulas

Datos técnicos del equipo:

- Modelo de la válvula: TM69 LED
- Litros de resina: 7 litros
- Caudal máximo de la válvula: 2 m<sup>3</sup>/h
- Caudal máximo del equipo: 0,60 m<sup>3</sup>/h
- Rendimiento del equipo: 42 °Hf x m<sup>3</sup>
- Consumo de sal por regeneración: 0,7 Kg
- Válvula **contracorriente**

Equipment features:

- Valve model: TM69 LED
- Liters of resin: 7 liters
- Valve maximum flow: 2 m<sup>3</sup>/h
- Equipment maximum flow: 0,60 m<sup>3</sup>/h
- Softener efficiency: 42 °Hf x m<sup>3</sup>
- Salt consumption per regeneration: 0,7 kg
- **Upflow** valve



\*Dimensiones en mm / Dimensions in mm